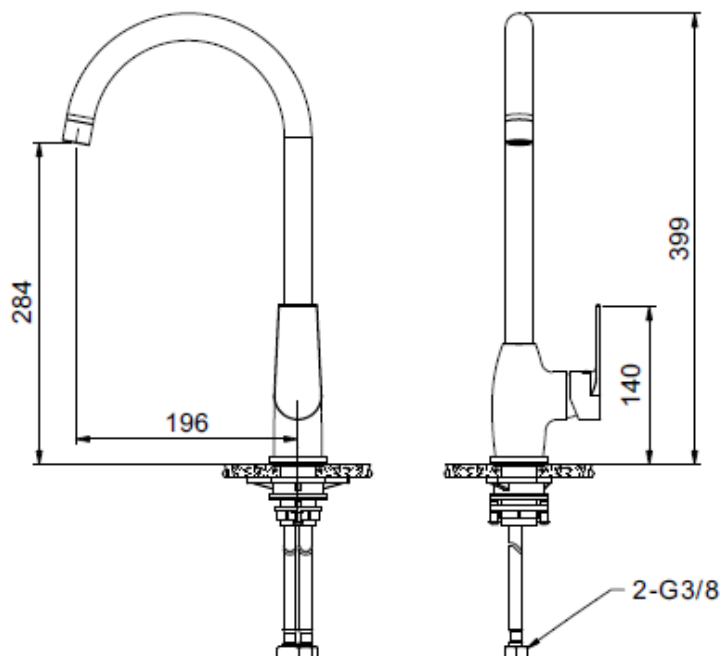


TEA

VOXORT Sink mixer TEA

VOXORT miješalica za sudoper TEA

Order no / Šifra: V97105



TECHNICAL DATA / TEHNIČKI LIST		
Order no. / Šifra	V97105	SPECIFICATION TEXT <ul style="list-style-type: none"> · Sink single-lever mixer · Single hole installation · High spout · 35mm ceramic cartridge SPECIFIKACIJA <ul style="list-style-type: none"> · jednoručna miješalica za sudoper · montaža na sudoper sa jednom rupom · visoki izljev · 35mm keramička kartuša
Connection / priključak	3/8" flexible connection hose 3/8" fleksibilna priključna crijeva	
Spout length / izljev	196mm	
Swivel spout: Raspon okretanja:	360°	
Flow rate / protok	14,40 l/min (3 bar)	
Noise class / klasa buke	II	
Surface finish / boja	chrome / kromirano	

Fero-Term d.o.o.
Gospodarska 17,
10255 D. Stupnik, HR
Tel.+385 1 434 3116
info@fero-term.hr

Fero-Term - Slovenia
Kajuhova 32T
10000 Ljubljana, SLO
info@fero-term.si

Servis:
Fero-Term d.o.o.
Gospodarska 17,
10255 D. Stupnik, HR
01/ 434-3116
servis@fero-term.hr