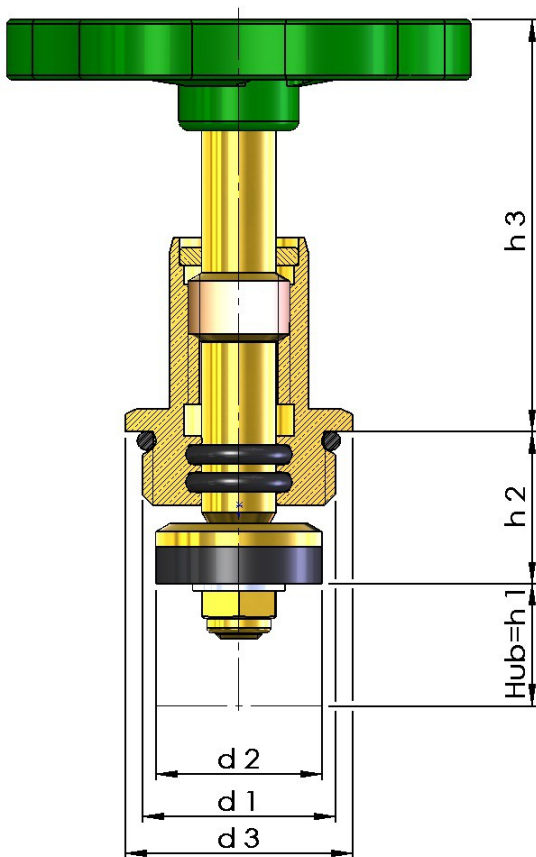


Produktdatenblatt

Artikelbezeichnung: Marktmodell-Oberteil für Durchgangs- und Schrägsitzventile, steigende Spindel, Oberfläche Messing.

Artikelnummer: 00 1801 DN00 001 EPDM-Dichtung
00 1801 DN00 002 PTFE-Dichtung



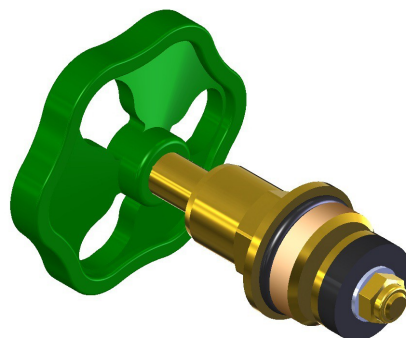
Technische Daten

Medien: Trinkwasser sowie andere neutrale Flüssigkeiten
Temperatur: EPDM max. 90°C / PTFE max. 110°C
Betriebsdruck: max. 10 bar (PN 10)

Werkstoffe: Oberteil: Messing
Kegeldichtung: EPDM/PTFE
Oberteildichtung: EPDM/PTFE
O-Ringe: EPDM
Handrad: PA

Abmaße

DN	d 1	d 2	d 3	h 1	h 2	h 3
10	3/8"	14	22	10	15	46
15	1/2"	17,5	25	11	15,5	46,5
20	3/4"	23	32	15	16	54
25	1"	28	40	22,5	21	76,5
32	1 1/4"	37	50	23,5	28	76,5
40	1 1/2"	43	58	20	25,5	75
50	2"	55	70	24,5	27,5	82,5



Stand: Januar 2017
Technische Änderungen vorbehalten